

residencial
erreuno

Memoria de calidades



erreuno.samaniego.com

samaniego!

Comprometidos con construir hogares de calidad

CIMENTACIÓN

- Zapatas aisladas y corridas de Hormigón Armado, según cálculo estructural de acuerdo a los resultados del estudio geotécnico anexo al Proyecto de Ejecución.

ESTRUCTURA

- Muros, pilares, escaleras y vigas de Hormigón Armado.
- Forjados de Hormigón Armado.

FACHADAS

- Fachada Ventilada con acabado cerámico, combinada con fachada con sistema de aislamiento exterior SATE (Sistema de Aislamiento Térmico Exterior).
- Trasdoso interior de placa de cartón yeso con estructura autoportante y aislamiento interior de lana de roca.

CUBIERTAS

- Cubierta plana no transitable con la excepción del mantenimiento de las instalaciones alojadas en cubierta.
- Cubierta plana transitable con acabado solado cerámico de primera calidad para exteriores.

DISTRIBUCIÓN Y TABIQUERÍA

- Separación entre viviendas y con zonas comunes con tabiquería cerámica.
- Viviendas trasdosadas con tabiquería autoportante de placa de cartón yeso con aislamiento intermedio.
- Distribución interior mediante tabique de placa de cartón yeso con perfilera autoportante y aislamiento intermedio.

SOLADOS

- En hall, salón, pasillo y habitaciones: suelo de lama ancha flotante, color madera natural barnizada colocado sobre lámina anti-impacto.
- Cerámicas de primera calidad en baños y cocinas.

REVESTIMIENTOS

- Cocinas y Baños con aplacado cerámico de primera calidad.
- En el resto de la vivienda con pintura plástica lisa (color a definir por la DF).

TECHOS

- Falso techo en toda la vivienda con acabado de pintura plástica lisa (color a definir por la DF).

CARPINTERÍA INTERIOR:

- En dormitorios, puertas macizas lisas lacadas en color blanco de 82cm de paso libre.
- En cocina puertas con vidriera de 82 cm de paso libre.
- Puerta de entrada a la vivienda blindada con cerradura de seguridad de 3 puntos.
- Armarios empotrados con revestimiento interior y frente.

CARPINTERÍA EXTERIOR

- Carpintería de PVC de altas prestaciones termo-acústicas, con sistema de microventilación.
- Acristalamiento con doble vidrio con tratamiento bajo emisivo, que refleja el calor al interior de la vivienda en invierno.
- Ventanas con apertura oscilobatiente, fija o practicable dependiendo de la estancia.

VENTILACIÓN

- Ventilación mecánica individual con extracción en cocina y cuartos de baño.



ELECTRICIDAD Y TELECOMUNICACIONES

- Luminarias con lámparas de bajo consumo y larga duración y encendido controlado en los accesos a portales y zonas comunes.
- Tomas de TV y de Datos (RJ45) en salón, cocina y todos los dormitorios.
- Toma suplementaria de TV por cable y datos en Salón y Dormitorio Principal.
- Instalación de Video-Portero.

SMART HOME:

- Instalación de "Starter Pack":
- Puerta de enlace con base de corriente integrada que se conecta a la red de Internet mediante Wi-Fi para que puedas controlar tu vivienda desde casa o a distancia mediante aplicación en tu Smartphone o Tablet.
- Base de corriente conectada que permite controlar a distancia equipos eléctricos, realizar seguimiento de su consumo y recibir notificación en caso de anomalía de su funcionamiento.
- Interruptor de iluminación conectado, permite controlar la iluminación pulsándolo, mediante voz o a distancia.
- Comando general inalámbrico entrar/salir que permite crear escenarios concretos cuando llegues a casa o salgas de ella.



CALEFACCIÓN y REFRESCAMIENTO

- Generación de calor y frío mediante sistema central de Aerotermia, con contadores individuales.
- Sistema de calefacción por suelo radiante
- Sistema de refrescamiento por suelo radiante.

SISTEMA FOTOVOLTÁICO

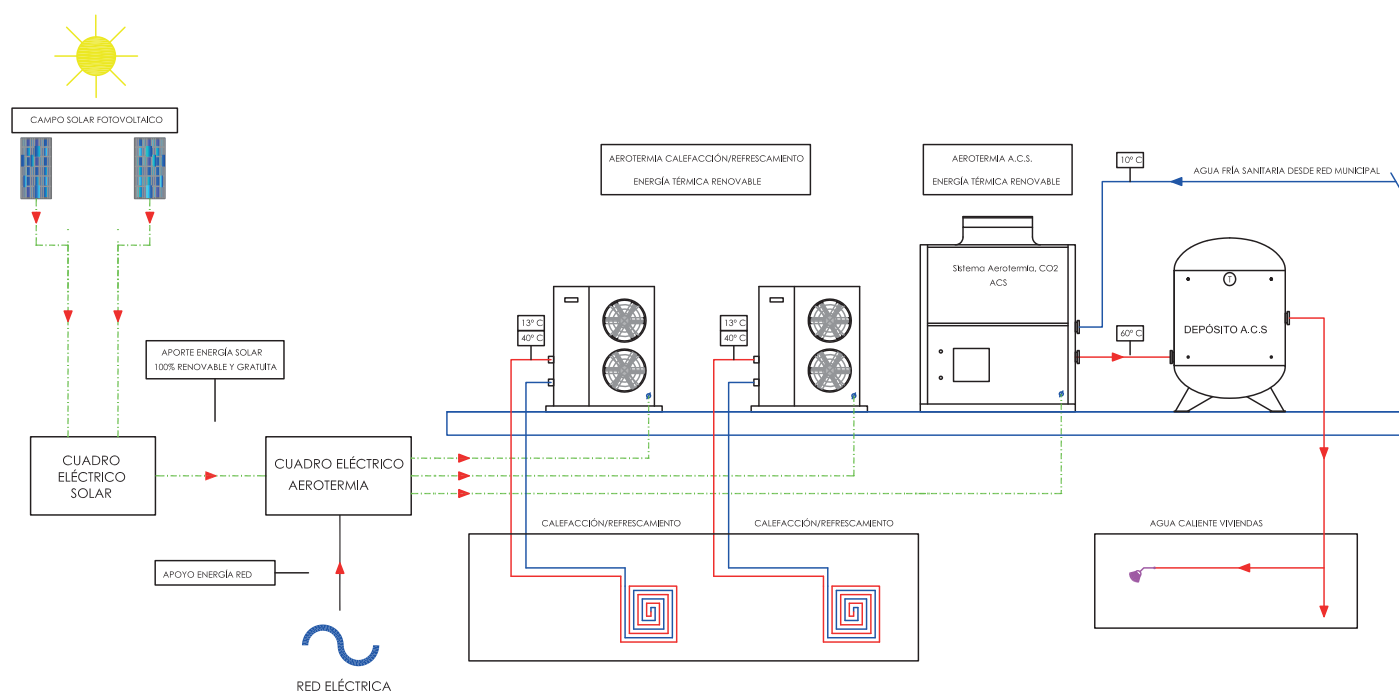
- Instalación de generación eléctrica alternativa a través de placas solares fotovoltaicas.

AGUA CALIENTE SANITARIA

- Sistema de producción de Agua Caliente Sanitaria central, mediante bomba aerotérmica de altas prestaciones, con contadores individuales.

FONTANERÍA Y SANEAMIENTO

- Llave de corte individual para cada vivienda, y dentro de la vivienda corte parcial individual en la cocina y cuartos de baño.
- Aparatos sanitarios de primeras marcas con plato de ducha en Dormitorio Principal y/o bañera en baño secundario, dependiendo de la tipología de vivienda.
- Griferías mono-mando de primera calidad.



EQUIPAMIENTO INTERIOR

- Cocinas con amueblamiento superior e inferior, encimera, frigorífico, placa vitrocerámica, horno, campana extractora, fregadero, lavavajillas y lavadora.

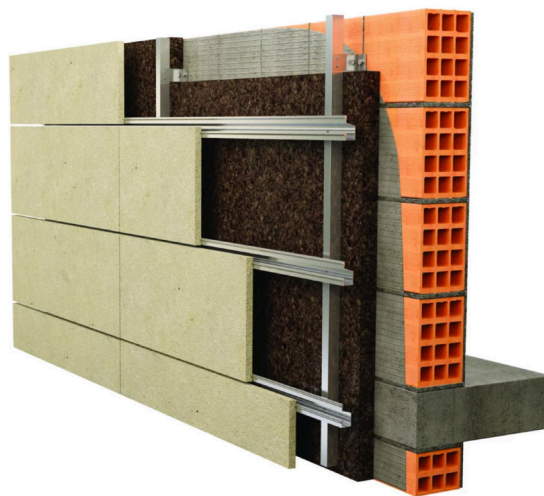
URBANIZACIÓN Y ACCESOS

- Piscina con área ajardinada
- Acceso rodado desde la calle Rio Molinos y accesos peatonales desde las Calles Rio Molinos y Rio Ebro.



CERTIFICACIÓN ENERGÉTICA

- Edificio proyectado con etiqueta energética A.



"La energía más limpia y económica es la que no se consume"

(*) La Dirección Facultativa de la Obra se reserva el derecho a modificaciones, atendiendo a las necesidades técnicas de la obra.